

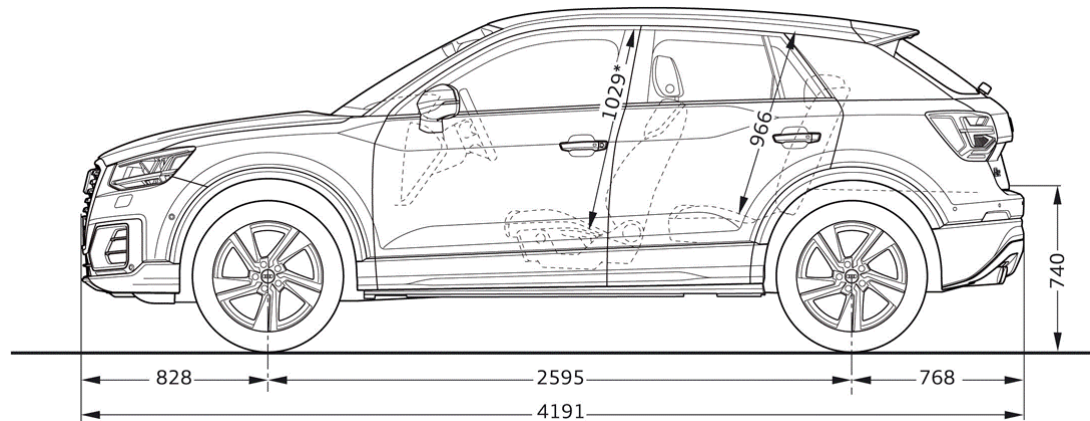


Configuración de Producto

Nuevo Audi Q2

Dimensiones

	Audi Q2
Largo	> 4,191
Ancho con espejos	> 2,009
Altura	> 1,508
Distancia entre ejes	> 2,595
Espacio para la cabeza (delante)	> 1,029
Espacio para la cabeza (detrás)	> 966
Ancho a la altura de los hombros	> 1,444
Boca de carga en el baúl (ancho)	> 1,000
Altura de carga en el baúl	> 740
Capacidad de carga del baúl	> 405 lts



Audi Q2 Sport 1.4 TFSI S tronic 150 CV

Equipamiento destacado de serie

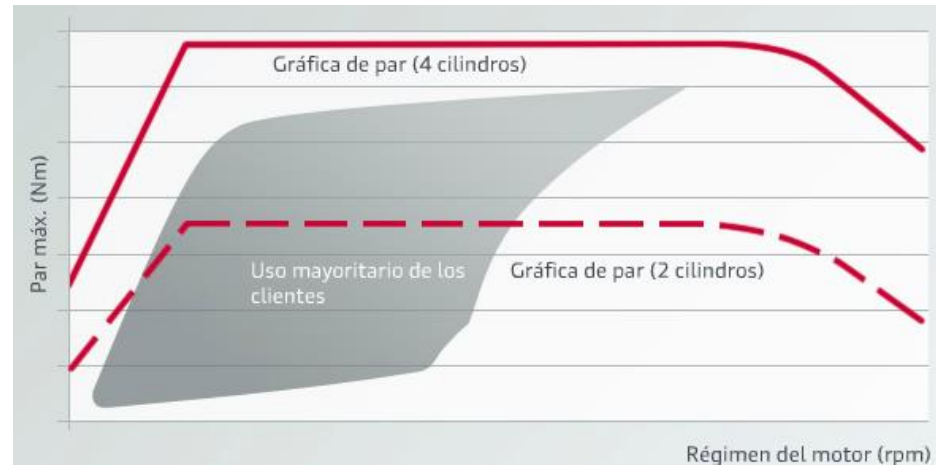
- ▶ Audi drive select
- ▶ Interfaz Bluetooth
- ▶ Audi music interface
- ▶ Dirección progresiva
- ▶ Sistema de sonido Audi
- ▶ Sideblade en gris titanio mate
- ▶ Asientos delanteros deportivos
- ▶ Climatizador automático confort
- ▶ Carrocería completamente pintada
- ▶ Faros delanteros y traseros 100% LED
- ▶ Sensores de estacionamiento traseros
- ▶ Rueda de repuesto de espacio reducido
- ▶ Retrovisores exteriores abatibles, térmicos
- ▶ Regulador de velocidad plus con limitador de velocidad
- ▶ Tapizado de asientos en combinación cuero / cuero sintético
- ▶ Sistema informativo para el conductor con pantalla en color
- ▶ Volante multifunción de cuero, diseño de 3 radios, con levas
- ▶ Llantas diseño estrella, 5 brazos, tamaño 7Jx17, neumáticos 215/55 R17



Performance

	GABACG Serie	GABBCG Sport
Motor	1.4 TFSI	1.4 TFSI
Caja de cambios	S tronic (7)	S tronic (7)
Potencia (CV)	150	150
Velocidad máxima (Km/h)	212	212
Aceleración 0-100 (Seg)	8,5	8,5
Tracción	delantera	delantera
Torque (Nm)	250	250
Consumo mixto (l/100 km)	5,2	5,2

Cylinder on Demand:



El nuevo Audi Q2 se ofrece con el mismo motor, caja y tracción en sus dos versiones, Serie y Sport.

Las diferencias radican en el equipamiento interior y exterior.



Country setting - Q2 Sport

Activación de las luces de marcha diurna
Airbags de gran tamaño
Airbags laterales delante y sistema de airbags de cabeza
Alarma antirrobo con protección contra remolque
Alfombrilla del maletero
Alfombrillas delante y detrás
ISOFIX y Top Tether para los asientos traseros exteriores
Apoyacabezas anteriores
Apoyacabezas detrás (3 piezas)
Asientos delanteros con ajuste manual de altura
Asientos delanteros deportivos
Asistente para arranque en pendientes
Audi drive select
Audi music interface
Ayuda de aparcamiento detrás
Blade en Gris Titanio mate
Botiquín con triángulo preseñalizador
Carcasa del retrovisor exterior en el color de la carrocería
Carrocería completamente pintada
Climatizador automático confort
Combinación en cuero / cuero sintético
Control de cinturones de seguridad
Control de desgaste de las pastillas de freno
Control remoto
Denominación de modelo, cilindrada, tecnología
Desbloqueo asiento trasero estándar
Dirección progresiva
Embellecedores estándar
Faros LED
Frenos de disco posteriores
Frenos delanteros de disco
Grupos ópticos traseros LED

Inserciones en aluminio mate cepillado
Interfaz Bluetooth
Limpialuneta posterior a intervalos
Llantas diseño estrella de 5 brazos, tamaño 7J x 17 neumáticos 215/55 R17
Luces antiniebla traseras
Molduras de entrada de aluminio
Neumáticos 215/55 R17 94V
Paquete de iluminación interior LED
Paquete portaobjetos y maletero
Parabrisas con franjas de color gris
Programa electrónico de estabilización ESP
Protección adicional bajo motor con protección contra impacto de piedras
Radio MMI plus
Regulación de alcance de las luces automática, dinámica
Regulador de velocidad plus limitador de velocidad
Reposabrazos central delante
Respaldo asientos traseros abatible, divisible
Retrovisores exteriores abatibles, térmicos
Retrovisor interior con ajuste manual antideslumbrante
Revestimiento interior del techo en tela gris titanio
Rueda de repuesto de espacio reducido
Seguro para niños, manual
Sensor de luz/llovizna
Sistema de arranque-parada con recuperación de energía
Sistema de sonido Audi
Sistema informativo para el conductor con pantalla en color
Sistema lavafaros
Soporte para la matrícula delante
Tornillos de rueda antirrobo
Tubos de escape finales
Versión para no fumador
Volante multifunción de cuero, diseño de 3 radios, con levas



Q2 Press

Al equipamiento de serie, incorpora:

	Techo de cristal panorámico
	Llantas de aluminio fundido en diseño de 7 brazos, tamaño 7 J x 17, llantas 215/55 R 17
	Asistente de Aparcamiento
	Audi Virtual Cockpit
	Cámara de estacionamiento
	MMI® navegación plus para exportación
	Audi smartphone interface
	Head-up Display





Gracias.